

KOMATSU

С Е Р И Я
EX50

10 – 16 тонн

*Дизельные погрузчики
на пневматических шинах
Соответствие нормам токсичности
выхлопов EPA Tier 3/EU Stage IIIA*



Экобезопасность и экономичность – вот что важно для будущего поколения Серия EX50 – наш вклад в это будущее

Komatsu применила собственные технологии и ноу-хау при проектировании и конструировании нового двигателя, который подтверждает наше серьезное отношение к будущему.

Благодаря четырем ключевым технологиям, опережающим свое время, новый двигатель служит надежным источником мощности, расходует меньше топлива, обеспечивает максимальную производительность и низкие эксплуатационные расходы, и при этом безвреден для окружающей среды.

Технологии двигателя

Ключевая технология 1

Электронная система управления

Ключевая технология 2

Система HPCR для работы в тяжелых режимах

Ключевая технология 3

Новая система сгорания

Ключевая технология 4

Система воздушного охлаждения впускного воздуха

10т/11,5т/13,5т/15т/16т

Дизельные

ИЯ.
ее.



автопогрузчики на пневматических шинах
Соответствие нормам токсичности выхлопов EPA Tier 3/EU Stage IIIA

С Е Р И Я
EX50

Порожденный непревзойденными технологиями
результат глубокой заботы об окружающей среде.



ЭКОЛОГИЧЕСКАЯ БЕЗОПАСНОСТЬ

Новый двигатель – воплощение новейших технологий, превративших его в надежный силовой агрегат, безвредный для окружающей среды

Двигатель SAA6D107E-1, вобравший в себя самые современные технологии Komatsu, соответствует нормам токсичности выхлопов EPA Tier 3/Euro IIIA и существенно уменьшает количество окислов азота и твердых частиц в отработавших газах. Кроме того, каждая система по-своему помогает увеличить его топливную экономичность и уменьшить уровень эксплуатационного шума. Надежные топливные фильтры поддерживают на высоком уровне рабочие характеристики системы и обеспечивают защиту компонентов. Двигатель сохраняет все рабочие характеристики и развивает полную мощность даже при работе в тяжелых условиях.

- Номинальная выходная мощность: **122 кВт при 2 200 об/мин**
- Максимальный крутящий момент: **575 Нм при 1 600 об/мин**



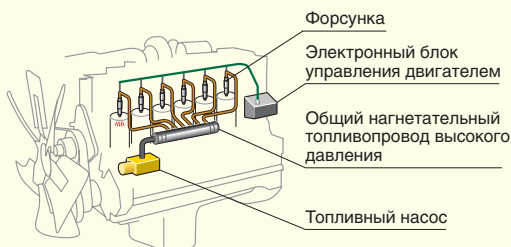
**МОЩНЫЙ ЭКОЛОГИЧЕСКИ
ЧИСТЫЙ ДИЗЕЛЬНЫЙ ДВИГАТЕЛЬ
SAA6D107E-1**

Ключевая технология-1: Электронная система управления

Центральный блок управления быстро обрабатывает сигналы от различных датчиков, расположенных на погрузчике, развивая максимальную мощность в любых условиях, исключая возможные потери рабочих характеристик двигателя.

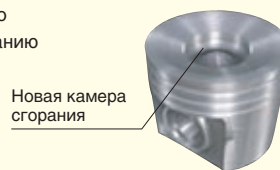
Ключевая технология-2: Система HPCR для работы в тяжелых режимах

Топливо под высоким давлением хранится в аккумуляторной камере, так называемой общей топливной магистрали, из которой его в строго определенное время и в достаточном количестве впрыскивает в каждый цилиндр электронный блок управления двигателем (ЭБУ). Эта система подачи топлива под высоким давлением из общего топливопровода (HPCR) позволяет оптимизировать сгорание топлива и уменьшить его расход.



Ключевая технология-3: Новая система сгорания

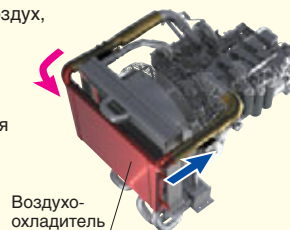
Уникальная форма камеры сгорания, задаваемая верхним торцом каждого поршня, способствует полному сгоранию топлива, оптимизируя условия, момент и объем впрыска топлива, что, в свою очередь, помогает уменьшить содержание окислов азота и твердых частиц в выхлопных газах, и сократить расход топлива.



Ключевая технология-4: Система воздушного охлаждения впускного воздуха

Эта система охлаждает горячий воздух, подаваемый турбокомпрессором, и направляет его к цилиндрам.

В результате система до предела повышает эффективность сгорания и оптимизирует состав выхлопа, обеспечивая высокую мощность, уменьшая содержание окислов азота в отработавших газах и сокращая расход топлива.

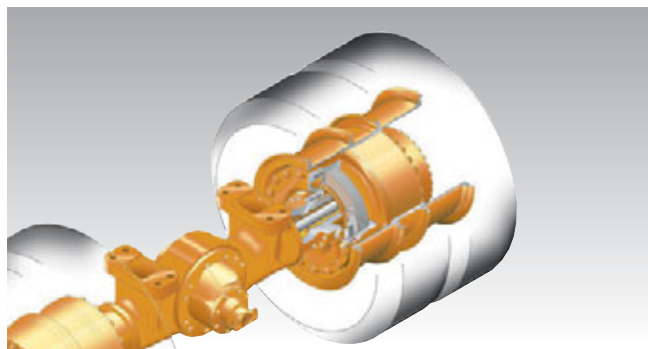


ТЕХНИКА БЕЗОПАСНОСТИ

Дисковый тормоз с жидкостным охлаждением, который надежно останавливает погрузчик в любых рабочих условиях (дополнительная комплектация)

Автопогрузчики серии EX50 оборудованы фирменной системой дисковых тормозов Komatsu с жидкостным охлаждением, которая исключает недостатки традиционных барабанных тормозов. Встроенный водо- и пыленепроницаемый механизм увеличивает ресурс тормозной системы и уменьшает износ тормозных колодок. Тормозная система в закрытом корпусе не требует замены деталей или полной разборки для техобслуживания.* Независимо от условий эксплуатации она увеличивает надежность и безопасность погрузчиков серии EX50.

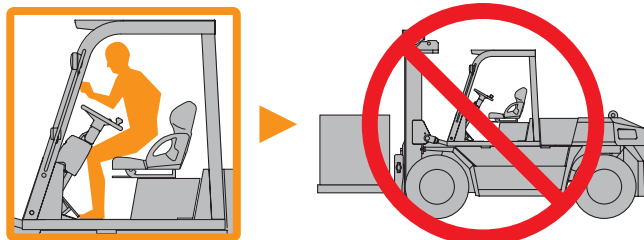
*Требуется замена масла и регулярные осмотры.



Система определения присутствия оператора на рабочем месте (OPS) автоматически прекращает передвижение и подъем, когда оператор покидает свое сиденье (дополнительная комплектация)

Во избежание повреждений и действий при неустойчивых положениях оператора система OPS автоматически блокирует управление и погрузку, как только оператор встает с сиденья. Индикаторы на панели приборов информируют о состоянии погрузчика, когда он останавливается под действием блокировки. Этот механизм соответствует требованиям стандарта ISO3691-1, одного из стандартов безопасности, признаваемых во всем мире.

*Эта система предназначена для безопасной блокировки функций управления передвижением и погрузкой, но не предназначена для принудительного торможения автопогрузчика.



Относительно стандарта ISO3691-1

Стандарт ISO3691 относится к серии стандартов безопасности для промышленных автопогрузчиков, регламентирующих организацию безопасной эксплуатации.

Хороший обзор, удобное сиденье и простота управления. Все предусмотрено для повышения работоспособности.

МАНЕВРЕННОСТЬ

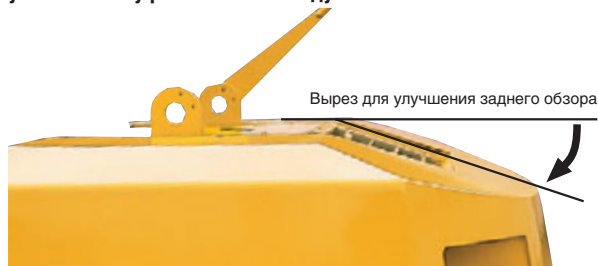
Исключительно высокая скорость передвижения достигается благодаря использованию рычага переднего/заднего хода с электрическим управлением и 3-ступенчатой коробки передач (или входящей в доп. комплектацию автоматической коробки передач).

Лучшее в своем классе сочетание нового мощного двигателя и 3-ступенчатой коробки передач с переключением передач под нагрузкой (или входящей в доп. комплектацию автоматической коробки передач) с рычагом переднего/заднего хода обеспечивает великолепную маневренность и оптимальное сочетание рабочих характеристик, включая скорость передвижения, ускорение, высоту подъема груза и способность к преодолению подъемов.

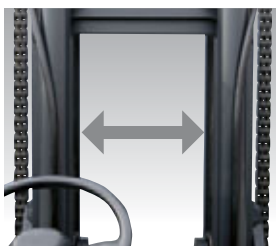
- Скорость передвижения (на 3-й передаче, без груза) : **32 км/ч**
- Преодолеваемый подъем (FD 100) : **38%** (21 градус)

КОМФОРТ

Существенное улучшение переднего/заднего обзора благодаря усовершенствованной форме верхней части противовеса и увеличенному расстоянию между стойками мачты



Доработанная форма тыльной части расположенного сзади противовеса улучшает задний обзор, открывая оператору прежде недоступную для наблюдения зону. Кроме того, размещение цепей снаружи мачты позволяет увеличить расстояние между ее стойками до 642 мм (FD100) и обеспечить хороший передний обзор, необходимый для безопасной работы.



- Расстояние между стойками мачты (FD100 2-ступенчатая мачта с широким обзором) : **642 мм**

Установка фирменной кабины Komatsu с гидравлической подвеской (HSC) обеспечивает оператору несравненный комфорт даже во время продолжительной работы

Фирменная система Komatsu для крепления кабины HSC отделяет кабину оператора от рамы погрузчика гидравлической подвеской, которая поглощает большую часть вибраций во время передвижения, тем самым способствуя снижению утомления оператора.



Лучшая в своем классе номинальная скорость подъема вил обеспечивает быструю и эффективную работу

Лучшую в своем классе номинальную скорость подъема вил как с грузом, так и без груза обеспечивает двоярный гидронасос с оптимизированной производительностью (обычно для моделей грузоподъемностью от 10 до 16 тонн), а также новый гидравлический контур (с клапаном измерения нагрузки).

- Скорость подъема вил (с грузом/FD100) : **470 мм/с**

Малозумная конструкция, удобная для оператора и безопасная для окружающей среды; комплексная звукоизоляция

- Во время работы на низких холостых оборотах : **72 дБ(А)**

Новое сиденье с подвеской

У нового сиденья превосходно продумана система опор, которая всегда поддерживает в равновесии и надежно удерживает тело оператора, тем самым уменьшая утомление оператора во время продолжительной работы. Кроме того, оно оснащено инерционным ремнем безопасности.



Эффективная конструкция и приспособленность для удобной работы.

- 1 Встроенная, легко читаемая панель приборов для безопасной работы
- 2 Комбинированный переключатель света фар и указателя направления движения (с автоматическим возвратом)
- 3 Рулевая колонка с регулируемым для удобства оператора наклоном





УДОБСТВО ТЕХНИЧЕСКОГО ОБСЛУЖИВАНИЯ

Большой топливный бак предназначен для сокращения частоты заправки; удобные смотровые стекла для проверки уровня заполнения топливного бака и гидробака.

Вместительный топливный бак можно заправлять реже, увеличив продолжительность непрерывной работы. Удобные смотровые стекла на топливном баке и на гидробаке позволяют надежно контролировать уровень топлива и масла, а также степень загрязнения масла.



Для масла



Для топлива

● Топливный бак (FD100, FD115) : **260 л**
(FD135, FD150E, 160E) : **280 л**

Высокая ремонтпригодность: безболтовые наполные панели и боковые крышки, а также быстрооткрываемый/-закрываемый капот двигателя

Воздушный фильтр с автоматическим пылеэжектором для увеличения интервала между заменами фильтрующего элемента

Этот воздушный фильтр автоматически выбрасывает наружу воздушно-пылевую взвесь, уменьшая степень засорения фильтрующего элемента, тем самым увеличивая эффективность всасывания и увеличивая продолжительность интервала между заменами фильтрующего элемента.

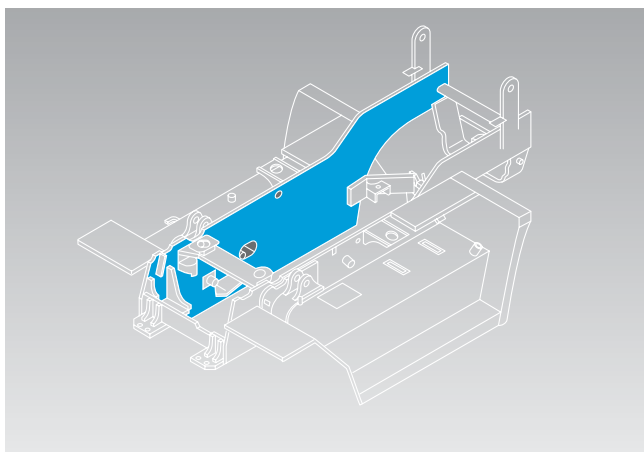
Расширительный бачок для поддержания постоянного уровня охлаждающей жидкости в двигателе (это устраняет необходимость в ее доливе)



ПРОЧНОСТЬ

Большая жесткость увеличивает долговечность и грузоподъемность рамы

Применение в конструкции основной рамы монолитной плиты из толстой стали увеличивает ее сопротивление скручиванию, которое возникает при статичном переключении хода и поворотах на месте или при движении по неровному дорожному покрытию, а в результате у погрузчика – великолепный ресурс и грузоподъемные характеристики.



Большая жесткость конструкции мачты – гарантия надежности

Наружная мачта из прокатного стального рельса, а также детали надлежащей прочности в каждой составной части вилочного погрузчика обеспечивает ему высокую прочность и долговечность.



Широкий ассортимент сменного и дополнительного оборудования для полного соответствия любым условиям эксплуатации и природоохранным требованиям

Дополнительная комплектация

Автоматическая коробка передач
Дисковый тормоз с жидкостным охлаждением
Система определения присутствия оператора на рабочем месте
Комплектация UL
Комплектация для работы в холодных климатических условиях (-30 градусов)
Поворотный сигнал
Задняя рабочая фара
Спидометр
Индикатор нагрузки
Вилы особой длины
Раздвижные вилы
Воздушный фильтр с фильтром предварительной очистки
Искрогаситель
Нижнее зеркало заднего вида
Стальная кабина
Кондиционер
Обогреватель
Поворотное сиденье
Крышка топливного бака с ключом

Стальная кабина



Благодаря широкому углу обзора – удобная и спокойная работа даже в тяжелых условиях

- Остекление передних и задних углов для максимального обзора
- Рычаг быстрого отпирания двери
- Потолочный кондиционер для увеличения рабочего пространства в кабине
- Для повышения уровня обзора, который требуется при работе с некоторыми грузами, предусмотрена установка приподнятой кабины
- Съемные стеклоочистители для переднего, заднего и верхнего стекла (два стеклоочистителя для переднего стекла, стеклоомыватели для переднего и заднего стекол)
- Мощный бортовой генератор
- Освещение кабины оператора

Сменное оборудование

Устройство бокового сдвига
Устройство позиционирования вилок с боковым сдвигом (независимое перемещение)
Устройство позиционирования вилок (независимое перемещение)
Устройство позиционирования вилок с функцией бокового сдвига (одновременное перемещение)
Манипулятор*
Таран*
Кран*
Вилы для перемещения столбов*
Загрузчик печей*
Шинный манипулятор*

*Выпускается по заказу

Шинный манипулятор



Надежное и универсальное оборудование эксклюзивной конструкции Komatsu.

Это сменное оборудование позволяет удерживать и поворачивать шины крупногабаритных строительных машин, ускоряя и облегчая замену шин.

Устройство бокового сдвига · Раздвижные вилы

Улучшение переднего обзора для мягкой регулировки положения вилок

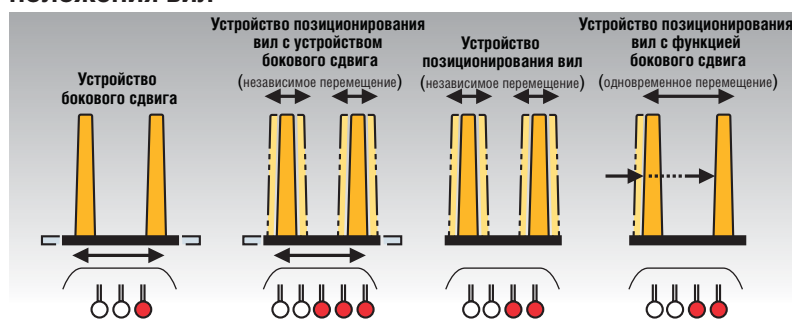
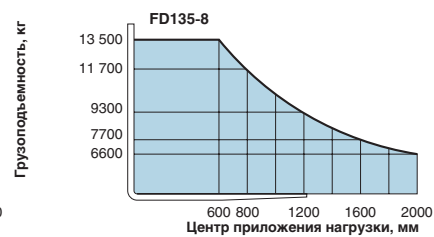
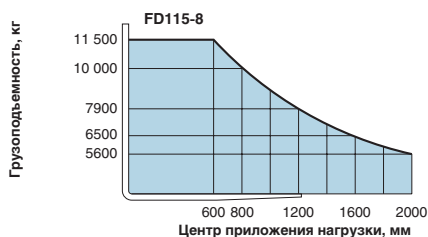
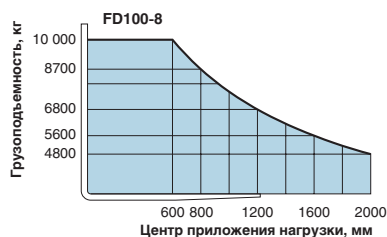


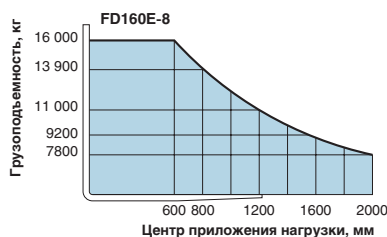
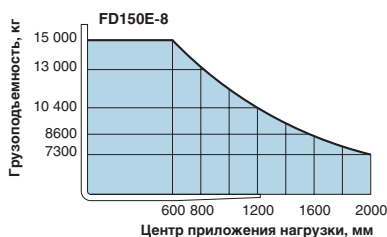
ТАБЛИЦА ГРЗОПОДЪЕМНОСТИ

Максимальная нагрузка и габаритная высота мачты в зависимости от высоты подъема вил (двойная мачта, центр приложения нагрузки: 600 мм)

Модель	FD100-8				FD115-8				FD135-8			
2-ступенчатая мачта с широким обзором												
Максимальная высота вил, мм	Габаритная высота [опущенной/поднятой мачты], мм	Грузоподъемность* кг	Запас свободного хода, мм	Ограничение наклона назад	Габаритная высота [опущенной/поднятой мачты], мм	Грузоподъемность* кг	Запас свободного хода, мм	Ограничение наклона назад	Габаритная высота [опущенной/поднятой мачты], мм	Грузоподъемность* кг	Запас свободного хода, мм	Ограничение наклона назад
3000	2890/4400	10 000	0	12°	3160/4670	11 500	0	12°	3170/4680	13 500	0	12°
3300	3040/4700	10 000			3310/4970	11 500			3320/4980	13 500		
3500	3140/4900	10 000			3410/5170	11 500			3420/5180	13 500		
3700	3240/5100	10 000			3510/5370	11 500			3520/5380	13 500		
4000	3390/5400	10 000			3760/5770	11 500			3770/5780	13 500		
4500	3740/6000	10 000			4010/6270	11 500			4020/6280	13 500		
5000	4140/6650	10 000			4460/6970	11 500			4470/6980	13 500		
5500	4440/7200	9000			4710/7470	10 000			4720/7480	12 000		
6000	4690/7700	8000			4960/7970	9000			4970/7980	11 000		



Модель	FD150E-8				FD160E-8			
2-ступенчатая мачта с широким обзором								
Максимальная высота вил, мм	Габаритная высота [опущенной/поднятой мачты], мм	Грузоподъемность* кг	Запас свободного хода, мм	Ограничение наклона назад	Габаритная высота [опущенной/поднятой мачты], мм	Грузоподъемность* кг	Запас свободного хода, мм	Ограничение наклона назад
3000	3270/4780	15 000	0	12°	3290/4800	16 000	0	12°
3300	3420/5080	15 000			3440/5100	16 000		
3500	3520/5280	15 000			3540/5300	16 000		
3700	3620/5480	15 000			3640/5500	16 000		
4000	3770/5780	15 000			3790/5800	16 000		
4500	4020/6280	15 000			4040/6300	16 000		
5000	4470/6980	15 000			4490/7000	16 000		
5500	4720/7480	13 500			4740/7500	14 500		
6000	4970/7980	12 000			4990/8000	13 000		



Стандартная мачта показана в широкой раме.
* Грузоподъемность при центре приложения нагрузки 600 мм.

Указанные значения грузоподъемности относятся к погрузчикам, оборудованным 2-ступенчатой мачтой с широким обзором при максимальной высоте подъема вил 5000 мм

На рабочие характеристики погрузчика влияют техническое состояние погрузчика и состав его оборудования, а также характер и условия на рабочей площадке. Если необходимы определенные технические характеристики, обсудите предполагаемое применение оборудования с региональным дистрибьютором или дилером.

Технические характеристики

	Характеристики		FD100-8	FD115-8	FD135-8		
	1.2	Модель	Заводское обозначение	FD100-8	FD115-8	FD135-8	
1.3	Тип силового агрегата	Электрический, диз., бенз., газовый, кабельный	Дизельный	Дизельный	Дизельный		
1.4	Тип управления	Пешее, управление стоя, управление сидя, по заказу	В положении сидя	В положении сидя	В положении сидя		
1.5	Ном. грузоподъемность	Q	10 000	11 500	13 500		
1.6	Центр приложения нагрузки	c	600	600	600		
1.8	Плечо нагрузки	x	695	715	740		
1.9	Колесная база	y	2800	2800	3100		
Масса	2.1	Эксплуатационная масса		12 980	14 360	15 480	
	2.2	Нагрузка на мосты	С грузом	Передний	20 860	23 490	26 450
	2.2.1			Задний	2120	2370	2530
	2.3	Без груза	Передний	6230	6590	7110	
	2.3.2			Задний	6750	7770	8370
Шины	3.1	Тип шин		Пневматические	Пневматические	Пневматические	
	3.2	Размер шины	Передние	9.00-20-14PR (I)	10.00-20-14PR (I)	11.00-20-14PR (I)	
	3.3		Задние	9.00-20-14PR (I)	10.00-20-14PR (I)	11.00-20-14PR (I)	
	3.5	Количество колес		4x/2	4x/2	4x/2	
	3.6	Колея передних колес	b10	1700	1700	1770	
	3.7	Колея задних колес	b11	1900	1890	1890	
	4.1	Угол наклона	α/β	вперед/назад	град.	6/12	6/12
4.2	Высота опущенной мачты	h1	Со стандартной мачтой	мм	2890	3160	3170
4.3	Стандартный запас своб. хода	h2	Со стандартной мачтой от грунта	мм	0	0	0
4.4	Стандартная высота подъема	h3	Со стандартной мачтой от грунта	мм	3000	3000	3000
4.5	Высота выдвинутой мачты	h4	Со стандартной мачтой	мм	4400	4670	4680
4.7	Высота верхнего ограждения	h6		мм	2780	2800	2810
4.19	Длина со стандарт. вилами	l1		мм	5465	5505	5860
4.20	Длина до пер. поверхности вил	l2		мм	4245	4285	4640
4.21	Ширина по шинам	b1		мм	2280	2310	2410
4.22	Вилы	s/e/l	Толщина x ширина x длина	мм	75x170x1220	75x185x1220	80x185x1220
4.23	Класс вилок				С штифтовым креплением	С штифтовым креплением	С штифтовым креплением
4.24	Ширина вилочной каретки	b3		мм	2140	2140	2210
4.31	Дорожный просвет	m1	Под мачтой	мм	250	250	260
4.32		m2	В центре колесной базы	мм	325	345	350
4.33	Ширина прохода при штабелировании под прямым углом*	Ast	Плюс длина груза	мм	4695	4725	5090
4.35	Радиус поворота	Wa		мм	4000	4010	4350
Рабочие характеристики	5.1	Скорость передвижения (передний ход)	С грузом, 1-я/2-я/3-я передача	км/ч (миль/ч)	8.5/18/28 (5.3/11.2/17.4)	8.5/19/28 (5.3/11.8/17.4)	9/19.5/27.5 (5.6/12.1/17.1)
	5.1.1		Без груза, 1-я/2-я/3-я передача	км/ч (миль/ч)	9/20/32 (5.6/12.4/19.9)	9/21/32 (5.6/13.0/19.9)	9.5/21/32 (5.9/13.0/20.2)
	5.2	Скорость подъема вилок	с грузом/ без груза	мм/с	470/500	430/450	350/375
	5.3	Скорость опускания вилок	с грузом/ без груза	мм/с	400/500	400/500	400/500
	5.6	Макс. тяговое усилие	С грузом	кН	89	87	85
	5.8	Макс. преодолеваемый подъем	С грузом 1,5 км/ч, номинально 3 мин.	%	40	34	28
	5.10	Рабочий тормоз	Привод/Управление		Ножной/Гидравлический, с усилителем	Ножной/Гидравлический, с усилителем	Ножной/Гидравлический, с усилителем
	5.11	Стояночный тормоз	Привод/Управление		Ручной/Механическое	Ручной/Механическое	Ручной/Механическое
5.12	Управление направл. движения	Тип		Рулевое управление с гидросилителем	Рулевое управление с гидросилителем	Рулевое управление с гидросилителем	
6.4	Аккумуляторная батарея	Напряжение/Ном. емкость на 5 часов	В / А*ч	24/80	24/80	24/80	
Привод	7.1	Производитель/Модель		Komatsu SAA6D107E-1	Komatsu SAA6D107E-1	Komatsu SAA6D107E-1	
	7.2	Номинальная мощность нетто по SAE		кВт (л.с.)	122 (164)	122 (164)	122 (164)
	7.3	Номинальная частота вращения		об/мин	2200	2200	2200
	7.3.1	Макс. крутящий момент, нетто по SAE		Нм при об/мин	575@1600	575@1600	575@1600
	7.4	Число и рабочий объем цилиндров		см ³	6/6690	6/6690	6/6690
Прочее	7.6	Емкость топливного бака		л	260	260	280
	8.2	Давление разгрузки сменного оборудования		бар	216	216	216
	8.2.1	Емкость гидробака		л	180	180	210
	8.6	Сцепление			Гидротрансформатор	Гидротрансформатор	Гидротрансформатор

*Ширина прохода при штабелировании под прямым углом не учитывает никаких рабочих зазоров.

Технические характеристики могут изменяться без предупреждения.

Указанные в буклете значения эксплуатационных характеристик представляют собой номинальные величины, полученные при типичных условиях эксплуатации.

FD150E-8		FD160E-8		
	Дизельный		Дизельный	1.2
	В положении сидя		В положении сидя	1.3
	15 000		16 000	1.4
	600		600	1.5
	750		750	1.6
	3100		3100	1.8
	16 570		17 200	1.9
	28 740		30 140	2.1
	2830		3060	2.2
	7210		7170	2.2.1
	9360		10 030	2.3
	Пневматические		Пневматические	2.3.2
	11.00-20-16PR (I)		12.00-20-16PR (I)	3.1
	11.00-20-16PR (I)		12.00-20-16PR (I)	3.2
	4x/2		4x/2	3.3
	1770		1770	3.5
	1890		1870	3.6
	6/12		6/12	3.7
	3270		3290	4.1
	0		0	4.2
	3000		3000	4.3
	4780		4800	4.4
	2810		2830	4.5
	5920		6020	4.7
	4700		4800	4.19
	2410		2480	4.20
	85x190x1220		85x210x1220	4.21
	С штифтовым креплением		С штифтовым креплением	4.22
	2210		2210	4.23
	250		270	4.24
	350		370	4.31
	5150		5250	4.32
	4400		4500	4.33
	9/19.5/27.5 (5.6/12.1/17.1)		9.5/20/28	4.35
	9.5/21/32 (5.9/13.0/20.2)		10/21.5/32	5.1
	325/350		320/345	5.1.1
	400/400		400/400	5.2
	80		80	5.3
	25		23	5.6
	Ножной/Гидравлический, с усилителем		Ножной/Гидравлический, с усилителем	5.8
	Ручной/Механическое		Ручной/Механическое	5.10
	Рулевое управление с гидроусилителем		Рулевое управление с гидроусилителем	5.11
	24/80		24/80	5.12
	24/80		24/80	6.4
	Komatsu SAA6D107E-1		Komatsu SAA6D107E-1	7.1
	122 (164)		122 (164)	7.2
	2200		2200	7.3
	575 @ 1600		575 @ 1600	7.3.1
	6/6690		6/6690	7.4
	280		280	7.6
	216		216	8.2
	210		210	8.2.1
	Гидротрансформатор		Гидротрансформатор	8.6

Стандартное оборудование

Накладка на верхнее ограждение

Фары

Лампы указателей поворота

Контрольные лампы уровня зарядки

Прибор безопасности

Счетчик моточасов

Указатель уровня топлива

Указатель температуры масла в гидротрансформаторе

Указатель температуры охлаждающей жидкости

Защитный выключатель нейтральной передачи

Предупредительный зуммер недостаточного давления тормозной жидкости

Маслоохладитель гидротрансформатора

Рулевая колонка с регулируемым наклоном

Тормоз с гидроусилителем

Звуковой сигнал

Верхнее ограждение

Палец сцепного устройства

Циклонный воздушный фильтр

Стояночный тормоз с храповиком

Зуммер-сигнализатор заднего хода

Зеркало заднего вида



Полностью открытые подножки

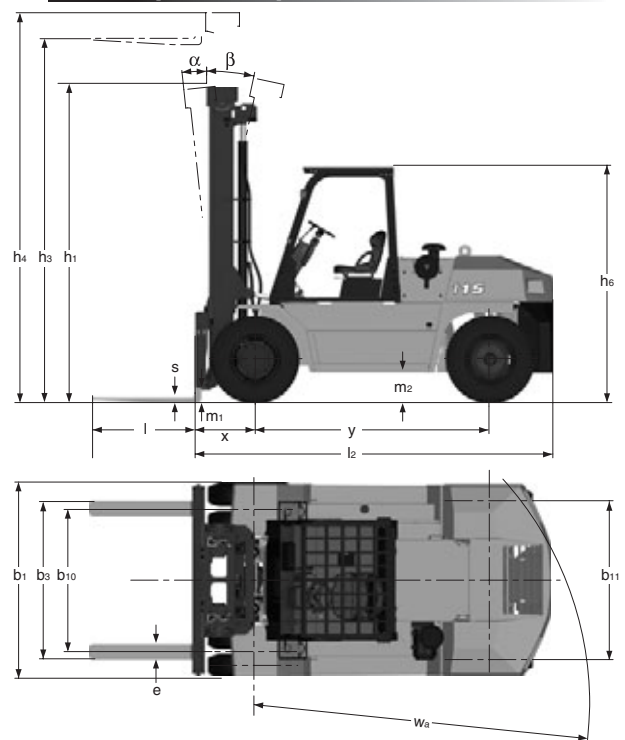


Стояночный тормоз с храповиком



Головное ограждение с передними/задними водостоками

Размерный чертёж



Komatsu Utility Co., Ltd.